

ESAME DI STATO PER L'ABILITAZIONE ALLA PROFESSIONE DI INGEGNERE

SECONDA SESSIONE 2018- SEZIONE A

SETTORE INFORMAZIONE

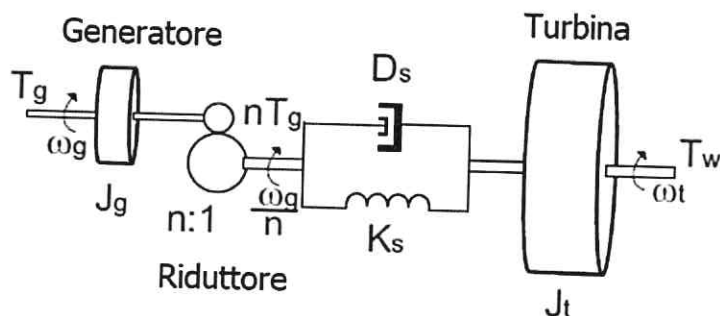
PROVA PRATICA DI PROGETTAZIONE

TEMA N. 1: AUTOMAZIONE

Handwritten signatures and initials.

Esercizio 1

Si consideri il sistema costituito da una turbina eolica controllata tramite un motore elettrico agente da generatore, collegato alla turbina tramite un riduttore meccanico con rapporto di riduzione n , e un albero non perfettamente rigido, caratterizzato da coefficienti di rigidezza K_s e smorzamento (attrito viscoso) D_s



- a) Si fornisca la rappresentazione nello spazio degli stati del sistema complessivo, scegliendo come variabili di stato la velocità angolare del generatore ω_g , quella della turbina ω_t , e le relative posizioni angolari. Come input si consideri la coppia erogata dal generatore T_g .
- b) Si ricavi la funzione di trasferimento del sistema tra velocità angolare della turbina e coppia erogata dal generatore, si indichi il grado relativo e l'ordine del sistema ottenuto.
- c) Considerando i seguenti parametri fisici: $n = 100$, inerzia turbina $J_t = 1 \times 10^4 \text{ Kg}m^2$, inerzia generatore $J_g = 3 \text{ Kg}m^2$, rigidezza albero $K_s = 1 \times 10^5 \frac{Nm}{rad}$, coefficiente di smorzamento $D_s = 300 \frac{Nm}{rad \cdot s}$: si ricavino gli autovalori della matrice di stato A e se ne indichino le proprietà (stabilità...).
- d) Si svolgano, inoltre, i seguenti punti:
 - i. Si progetti un regolatore per il sistema con retroazione di stato $A+BK$, in grado di smorzare le oscillazioni del plant.
 - ii. Si progetti un osservatore di stato $A+LC$ assumendo di misurare solo ω_t .
 - iii. Si combinino, infine, regolatore e osservatore dei punti precedenti per realizzare lo schema di controllo completo, sempre assumendo di misurare solo ω_t . Ovvero, se ne disegni lo schema a blocchi. (Output-feedback)